



ROVER
HIGH QUALITY CLIMATE

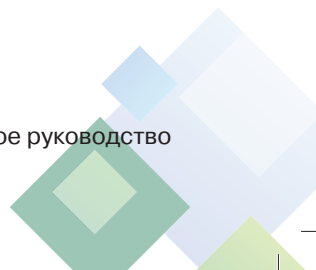
**КОНДИЦИОНЕРЫ СПЛИТ-СИСТЕМЫ
КОЛОННОГО ТИПА**

серия FORT

**ИНСТРУКЦИЯ ПО УСТАНОВКЕ И ЭКСПЛУАТАЦИИ
R410a**

ERAC CE

Пожалуйста, перед началом работы внимательно изучите данное руководство



Установленный срок службы оборудования – 7 лет

Настоящее руководство распространяется на кондиционеры серии FORT с внутренними блоками колонного типа.

1. НАЗНАЧЕНИЕ КОНДИЦИОНЕРА

- Кондиционер предназначен для создания благоприятных температурно-влажностных условий в жилых и служебных помещениях (коттеджах, офисах, т. п.).
- Функции кондиционера: охлаждение, нагрев, осушение и очистка воздуха в помещении.
- Кондиционер автоматически поддерживает заданную температуру в помещении в режиме охлаждения, осушения, нагрева.
- Кондиционер снабжен функцией включения/выключения по таймеру.
- Управление кондиционером осуществляется выносным проводным или дистанционным инфракрасным пультом управления.

2. ТРЕБОВАНИЯ БЕЗОПАСНОСТИ

В целях обеспечения гарантии безопасной и долговременной эксплуатации установка и монтаж кондиционеров должны проводиться специалистами сервисной службы.

- Кондиционер должен подключаться к сети электропитания в соответствии с техническими требованиями настоящего руководства, а также с действующими правилами устройства и безопасной эксплуатации электроустановок. Подключение должно проводиться квалифицированным специалистом.
- Кондиционер должен быть надежно заземлен. Не допускается подключение и касание заземляющего провода к водопроводным трубам, громоотводам, телефонной линии.
- Кабель электропитания должен быть проложен таким образом, чтобы он не подвергался механическому воздействию (защемление, хождение по нему, установка посторонних предметов).
- Не допускается установка внутреннего блока в местах прямого попадания воды, наличия большого количества пара.
- Кондиционер не должен устанавливаться в зоне воздействия сильных электромагнитных полей.
- Расстояние от блоков кондиционера до других электронных приборов (телевизор, магнитофон и т. п.) должно быть не менее 1 м.
- Кондиционер должен быть установлен таким образом, чтобы обеспечить свободный вход и выход воздуха через вентиляционные жалюзи блоков, а также свободный доступ персонала при эксплуатации и сервисном обслуживании, с учетом норм техники безопасности.
- Не открывайте защитные панели и решетки кондиционера во время работы и не вставляйте пальцы и другие предметы в решетки.
- При извлечении фильтров для чистки обязательно отключите электропитание.
- Блоки кондиционера устанавливать на достаточно прочной, обеспечивающей надежное крепление, способной выдержать вес блоков стене или опоре.
- При выборе места установки следует избегать размещения блоков вблизи нагревательных приборов и прямого воздействия солнечного света.
- Не размещайте кондиционер вблизи печей, бойлеров и т. п., а также вблизи агрегатов, где возможна утечка горючих взрывоопасных газов.

3. ТЕХНИЧЕСКИЕ ХАРАКТЕРИСТИКИ

Таблица 3

Модель	в сборе		RU1NK60BD
	внутренний блок		RU1NK60BD/I
	наружный блок		RU1NK60BD/O
Производительность	охлаждение	Вт	16 970
	нагрев		18 180 + 3 700
Дополнительный электронагреватель		Вт	3 700
Источник электропитания		Ф/В/Гц	3Ф/380–415В/50Гц
Потребляемая мощность	охлаждение	Вт	6 500
	нагрев		5 300 + 3 700
Рабочий ток	охлаждение	А	11.0
	обогрев		10.0+5.3
EER/COP			2.61/3.43
Класс энергопотребления			D/B
Расход воздуха (макс.)		м³/ч	2 250/1 950
Уровень шума	внутренний блок	дБ(А)	51/54
	наружный блок		64
Тип хладагента			R410A
Масса фреона в наружном блоке*		кг	3.2
Характеристика фреоновой трассы	диаметр труб	жидк.	1/2"
		газ	3/4"
	длина (max)	м	50
	перепад (max)		30
Дренажный отвод (наружный диаметр)		мм	Ø26
Дифавтомат**	номин. ток	А	16
Сетевой кабель (к наружному блоку)		п×мм²	5×1.5
Межблочные кабели			5×1.5
Габаритные размеры (Ш×В×Г)	внутренний блок	мм	600×1 934×455
	наружный блок		900×1 170×350
Установочные размеры наружного блока		мм	590×378
Вес нетто	внутренний блок	кг	68.5/88.3
	наружный блок		96.0/107.0

* Количество фреона указано для трассы длиной не более 5 м. При увеличении длины трассы необходимо дозаправить кондиционер в расчете 65 г на 1 м длины жидкостной трубы.

** Ток отсечки не менее 7 In (In — номинальный потребляемый ток), ток утечки не более 30 мА, характеристика отключения «С». Допускается последовательная установка автоматического выключателя и УЗО соответствующих номиналов.

В таблице приведены данные для температурных условий в соответствии с ISO 5151-94:

— режим охлаждения внутри 27 °С (DB)/19 °С (WB), снаружи 35 °С (DB)/24 °С (WB)

— режим нагрева внутри 20 °С (DB)/15 °С (WB), снаружи 7 °С (DB)/6 °С (WB)

4. УСЛОВИЯ ЭКСПЛУАТАЦИИ

Эксплуатацию кондиционера следует производить строго в соответствии с требованиями настоящей инструкции.

4.1. Параметры электропитания кондиционера в соответствии с таблицей 4.1.

Таблица 4.1.

Тип блока	1-фазный	3-фазный
Рабочее напряжение, В	220~240	380~415
Допустимый диапазон напряжений, В	198~254	342~440
Частота, Гц	50	50

4.2. В соответствии с требованиями нормативной документации по электробезопасности кондиционер должен быть надежно заземлен и подключаться к сети электропитания в соответствии с требованиями ПУЭ.

4.3. Температурный диапазон эксплуатации в соответствии с таблицей 4.2.

Таблица 4.2.

Режим работы	Температура наружного воздуха
Охлаждение	+18 °С ~ +43 °С
Обогрев	-7 °С ~ +24 °С

4.4. Относительная влажность воздуха в кондиционируемом помещении должна быть не более 80%. При влажности воздуха более 50% рекомендуется выбирать высокую скорость вращения вентилятора кондиционера.

4.5. Содержание в атмосфере коррозионно-активных агентов в месте установки наружного блока для типа атмосферы I по ГОСТ 15150-69.

- 4.6. Кондиционер не рекомендуется для эксплуатации в следующих условиях:
- в саунах, транспортных средствах, кораблях;
 - в помещениях с высокой влажностью, например, ванных комнатах, подвальных помещениях;
 - в зонах установки высокочастотного оборудования: радиоаппаратуры, сварочных агрегатов, медицинского оборудования;
 - в сильно загрязненных зонах и зонах с высоким содержанием масла в воздухе;
 - в зонах с агрессивной атмосферой, например, вблизи серных источников;
 - в других сложных условиях.

5. УПРАВЛЕНИЕ

Управление кондиционером осуществляется с помощью панели на внутреннем блоке или инфракрасного пульта управления.

5.1. Инфракрасный пульт управления

Инфракрасный пульт управления входит в стандартный комплект поставки.

На рис. 5.1. представлен внешний вид инфракрасного беспроводного пульта управления. Описание кнопочной панели приведено в таблице 5.1.

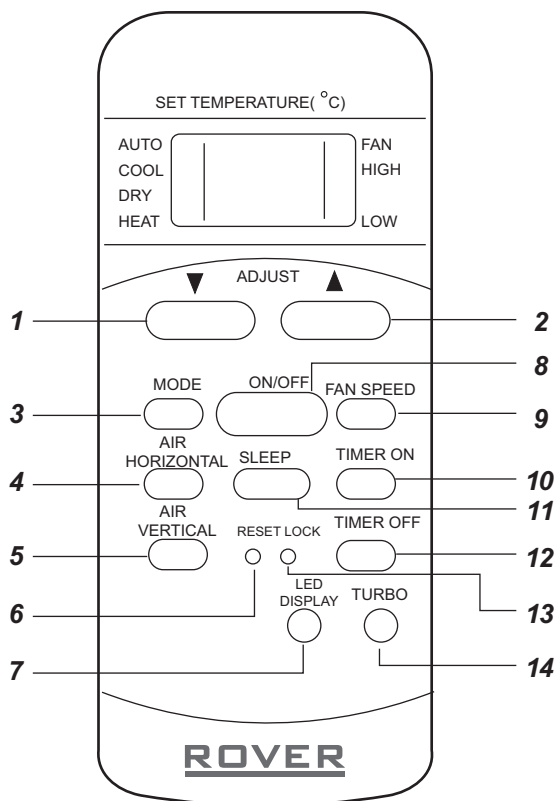



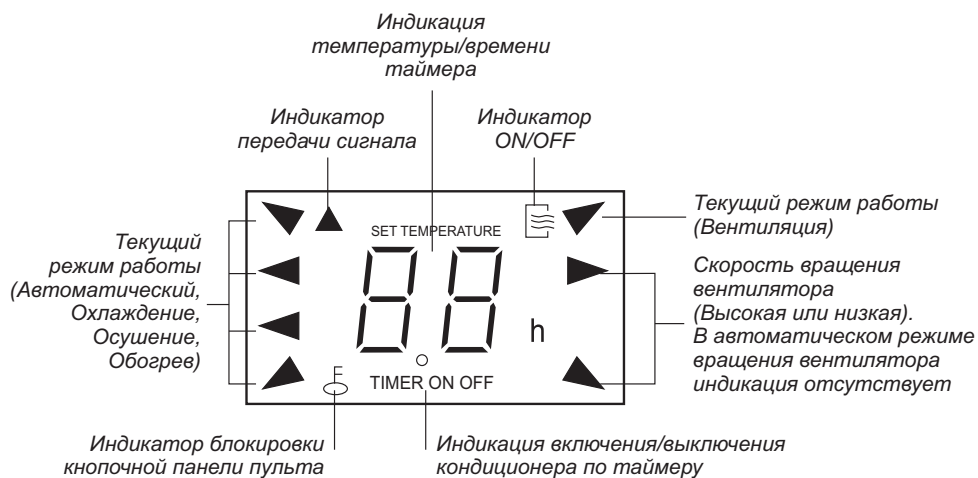
Рис. 5.1.

Таблица 5.1

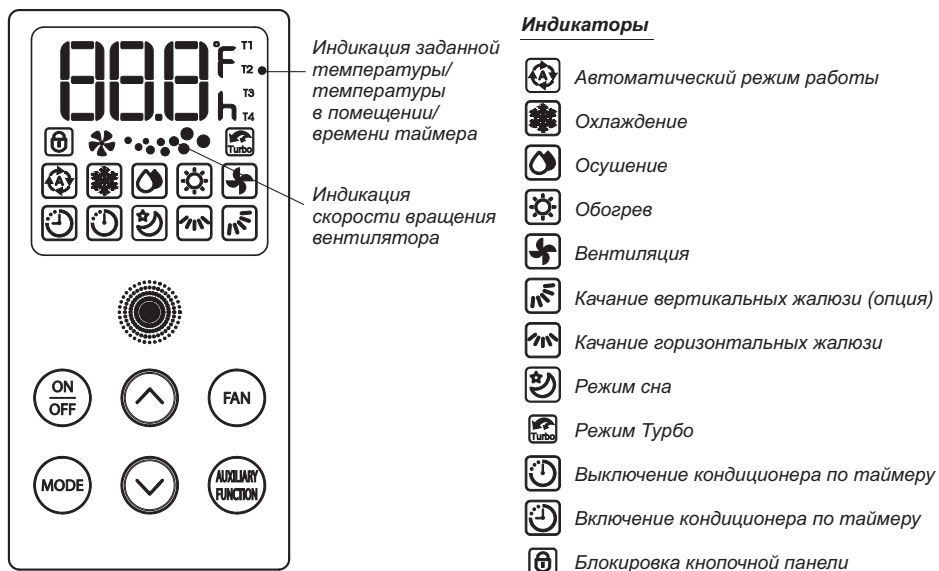
№	Кнопка	Описание
1	▲	Нажатием кнопки ▲ или ▼ установленная температура уменьшается или увеличивается на 1 °С. Температуру можно установить в диапазоне 17–30 °С. Одновременное нажатие этих кнопок позволяет переключаться между шкалами измерения температуры Фаренгейта и Цельсия.
2	▼	
3	MODE	<p>Кнопка MODE предназначена для выбора режима работы кондиционера. С каждым нажатием кнопки MODE режим работы будет меняться в следующей последовательности:</p> <p style="text-align: center;"><i>Автоматический — Охлаждение — Осушение — Обогрев — — Вентиляция — Автоматический</i></p> <p>В автоматическом режиме кондиционер будет автоматически выбирать режим охлаждения, осушения, обогрева или вентиляции в зависимости от заданной температуры. В автоматическом режиме скорость вращения вентилятора внутреннего блока — Авто, и не может быть изменена.</p> <p>В режиме вентиляции регулирование температуры не возможно. В режиме осушения экономичный режим и регулирование скорости вращения вентилятора недоступны.</p>
4	AIR HORIZONTAL	<p>Нажатием кнопки AIR HORIZONTAL задается положение горизонтальных жалюзи внутреннего блока. При каждом нажатии кнопки AIR HORIZONTAL жалюзи будут поворачиваться на угол 6°. Нажимайте эту кнопку, пока жалюзи не установятся в требуемой позиции.</p> <p>Если требуется включить автоматическое качание горизонтальных жалюзи, нажмите и удерживайте кнопку AIR HORIZONTAL более 2 секунд. Для отключения качания горизонтальных жалюзи нажмите эту кнопку еще раз.</p>
5	AIR VERTICAL	<p>Нажатием кнопки AIR VERTICAL задается положение горизонтальных жалюзи внутреннего блока. При каждом нажатии кнопки AIR VERTICAL жалюзи будут поворачиваться на угол 6°. Нажимайте эту кнопку, пока жалюзи не установятся в требуемой позиции.</p> <p>Если требуется включить автоматическое качание горизонтальных жалюзи, нажмите и удерживайте кнопку AIR VERTICAL более 2 секунд. Для отключения качания горизонтальных жалюзи нажмите эту кнопку еще раз.</p>
6	RESET	При нажатии кнопки RESET будут восстановлены заводские настройки системы.
7	LED DISPLAY	Кнопка LED DISPLAY предназначена для включения и отключения подсветки дисплея на внутреннем блоке.
8	ON/OFF	Кнопка ON/OFF служит для включения и выключения кондиционера.
9	FAN SPEED	<p>Нажатием кнопки FAN SPEED происходит переключение режимов скорости вращения вентилятора внутреннего блока в следующей последовательности:</p> <p style="text-align: center;"><i>Авто — Низкая — Высокая — Авто</i></p> <p>В режиме осушения изменение скорости вращения вентилятора невозможно.</p>

10	TIMER ON	<p>Кнопка TIMER ON предназначена для настройки автоматического включения кондиционера в работу через установленное время. Установленное время — это время, которое должно пройти с момента окончания настройки таймера до включения кондиционера. Нажмите кнопку TIMER ON, чтобы перейти к настройке таймера. На дисплее пульта появится индикация «Н» и значение ранее установленного периода времени. Установите требуемый период времени повторным нажатием кнопки TIMER ON. Если текущее установленное время меньше 10 часов, каждое нажатие кнопки TIMER ON будет увеличивать его на 30 минут, а если текущее установленное время от 10 до 24 часов, каждое нажатие кнопки TIMER ON будет увеличивать его на 1 час. Если установленное время 24 часа, со следующим нажатием кнопки TIMER ON время переключится на 0. После установки требуемого значения времени подождите 2 секунды, после этого настройка таймера будет активирована.</p>
11	SLEEP	<p>Кнопка SLEEP предназначена для включения и отключения режима сна. Эта функция доступна в режимах охлаждения, обогрева и автоматическом режиме. При нажатии в режиме сна кнопки MODE, FAN SPEED или ON/OFF режим сна будет отключен. В режиме охлаждения, обогрева, автоматическом режиме заданная температура будет автоматически увеличиваться или уменьшаться на 1 °С в час в течение первых двух часов. После двух часов работы заданная температура меняться не будет и вентилятор внутреннего блока будет вращаться с низкой скоростью.</p>
12	TIMER OFF	<p>Кнопка TIMER OFF предназначена для настройки автоматического выключения кондиционера через установленное время. Установленное время - это время, которое должно пройти с момента окончания настройки таймера до выключения кондиционера. Нажмите кнопку TIMER OFF, чтобы перейти к настройке таймера. На дисплее пульта появится индикация «Н» и значение ранее установленного периода времени. Установите требуемый период времени повторным нажатием кнопки TIMER OFF. Если текущее установленное время меньше 10 часов, каждое нажатие кнопки TIMER OFF будет увеличивать его на 30 минут, а если текущее установленное время от 10 до 24 часов, каждое нажатие кнопки TIMER OFF будет увеличивать его на 1 час. Если установленное время 24 часа, со следующим нажатием кнопки TIMER OFF время переключится на 0. После установки требуемого значения времени подождите 2 секунды, после этого настройка таймера будет активирована.</p>
13	LOCK	<p>Кнопка LOCK предназначена для включения и отключения блокировки кнопочной панели пульта. Если включена блокировка, все кнопки (кроме кнопки LOCK) будут заблокированы, и на дисплее пульта будет отображаться индикация .</p>
14	TURBO	<p>Нажмите кнопку TURBO, чтобы включить режим ускоренного охлаждения (при этом вентилятор внутреннего блока будет вращаться со сверхвысокой скоростью) или ускоренного обогрева (при этом включится дополнительный электронагреватель). После 20 минут работы в режиме TURBO кондиционер автоматически переключится к ранее заданным настройкам.</p>

Индикация на дисплее пульта:



5.2. Индикация на панели внутреннего блока



6. ОБЩИЕ УКАЗАНИЯ ПО МОНТАЖУ И ЭКСПЛУАТАЦИИ

Установка, ремонт и техническое обслуживание блока должно производиться специально обученным персоналом в соответствии с инструкцией по установке. Ошибки при установке, ремонте или техническом обслуживании могут вызвать короткое замыкание, утечки, возгорание или иное повреждение оборудования, а также привести к поражению электрическим током.

6.1. Общие указания по монтажу и установке

- При установке мощного кондиционера в маленьком помещении убедитесь, что в случае утечки количество хладагента в воздухе не будет превышать предельно допустимую концентрацию. Повышенное содержание хладагента в воздухе может вызывать удушье у людей.
- Блок должен быть установлен на твердом и прочном основании, способном выдержать вес блока.
- Кондиционируемое помещение должно хорошо проветриваться.
- Перед началом установки убедитесь, что источник электропитания соответствует требованиям технической документации на данное оборудование и нормам безопасности.
- Электрические подключения должны выполняться в соответствии с локальными и федеральными стандартами и требованиями настоящей инструкции.
- Блоки должны подключаться к электрической сети через автоматический выключатель.
- Блок включается и выключается автоматически в соответствии с Вашими требованиями. Не включайте и не выключайте блок часто.
- Во избежание поражения электрическим током блок должен быть надежно заземлен. Кабель заземления не должен подключаться к газовой или жидкостной трубам, телефонной линии.
- Чтобы обеспечить качественный отвод конденсата, образующегося при работе блока, необходимо установить дренажный шланг. Ошибки при установке дренажного отвода могут привести к утечке воды и повреждению оборудования. Обеспечьте тепловую изоляцию дренажного шланга, чтобы предотвратить конденсацию влаги на его поверхности.
- После завершения монтажа электрических соединений подключите блок к сети электропитания и произведите проверку системы на предмет утечек электроэнергии.

6.2. Общие требования по эксплуатации и техническому обслуживанию

Не храните и не используйте вблизи блока легковоспламеняющиеся, взрывоопасные, ядовитые и другие опасные вещества и материалы.

В случае появления неприятных запахов, например, запаха гари, немедленно отключите электропитание блока.

Не засовывайте пальцы и другие предметы в отверстия для входа и выхода воздуха. Это опасно.

Не вставляйте на блок и не помещайте на него другие предметы.

Не допускайте детей к работе с кондиционером.

При подключенном электропитании не касайтесь блока мокрыми руками. Это может привести к поражению электрическим током.

Для обеспечения нормальной и безотказной работы необходимо своевременное техническое сервисное обслуживание, которое осуществляется специалистами авторизованных сервисных центров.

Нейлоновые фильтры внутреннего блока должны своевременно очищаться от загрязнений. На время очистки блока или замены фильтра отключайте блок от сети электропитания. Фильтр вынимается из блока и промывается водой с легким моющим раствором.

Дренажная трубка должна периодически очищаться внутри и обеспечивать беспрепятственный отвод конденсата.

Отключайте блок от сети электропитания, если он не будет эксплуатироваться в течение долгого времени. После длительного периода простоя необходимо:

- а) проверить, не заблокированы ли входные и выходные воздушные отверстия.
- б) проверить надежность заземления кондиционера.
- в) проверить правильность установки воздушных фильтров и их чистоту.

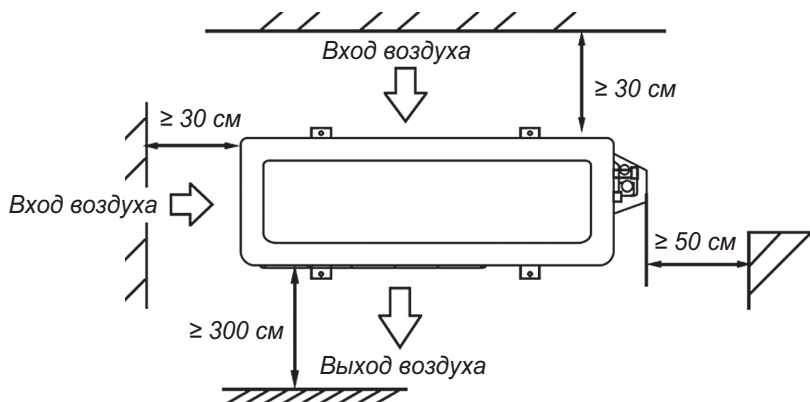
После окончания сезона работы необходимо отключить источник питания, снять и очистить воздушные фильтры, очистить блоки от пыли.

7. УСТАНОВКА НАРУЖНОГО БЛОКА

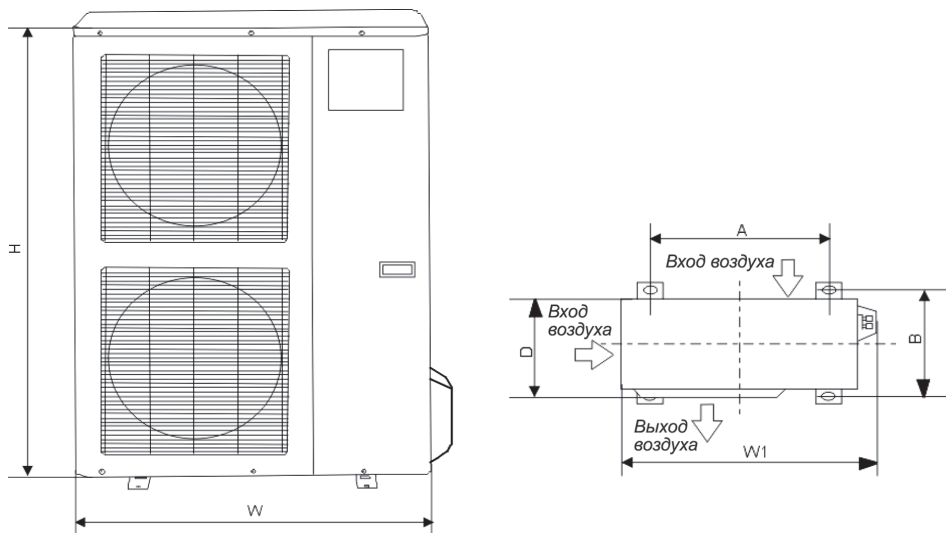
7.1. Требования по размещению наружного блока

- Место размещения блоков должно быть выбрано с учетом требований безопасности, свободного доступа при обслуживании и эксплуатации и возможно максимальной длины соединительных трубок.
- Внутренний и внешний блок должны быть расположены таким образом, чтобы обеспечить беспрепятственный приток и отток входящего и выходящего потока воздуха.
- Блоки должны быть установлены с помощью надежных и прочных кронштейнов, рассчитанных на вес блоков с учетом места крепления.
- Место размещения блоков должно быть выбрано таким образом, чтобы обеспечить удобство при монтаже и сервисном обслуживании. От внутреннего блока должен быть обеспечен надежный слив конденсата.
- Не допускается установка блоков в местах с содержанием в воздухе горючих и ядовитых веществ, высокой запыленностью и повышенной влажностью.
- Не размещайте блоки в местах, где они будут подвержены прямому попаданию солнечного света или иному источнику тепла
- Наружный блок должен быть установлен таким образом, чтобы работа компрессора не мешала окружающим.
- Для защиты внешнего блока от дождя, прямого солнечного света и т.п. необходимо предусмотреть навес.
- При установке нескольких наружных блоков в непосредственной близости необходимо учитывать направление выходящих воздушных потоков. Воздушные потоки не должны быть направлены навстречу друг другу.

При установке наружных блоков убедитесь, что расстояния от наружного блока до ограждающих конструкций не меньше указанных на рисунке ниже:



7.2. Габаритные и установочные размеры наружных блоков



Ед. изм.: мм

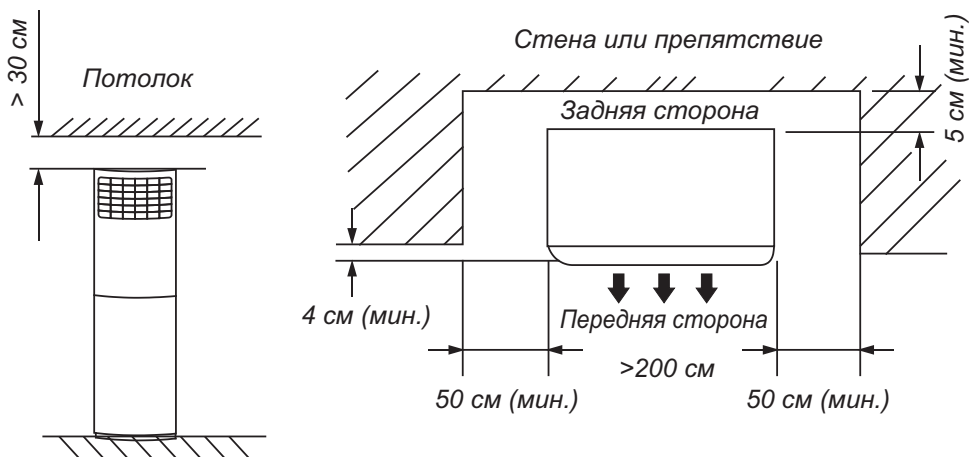
Модель	W	H	D	W1	A	B
RU1NK60BD/0	900	1 170	350	985	590	378

8. УСТАНОВКА ВНУТРЕННЕГО БЛОКА

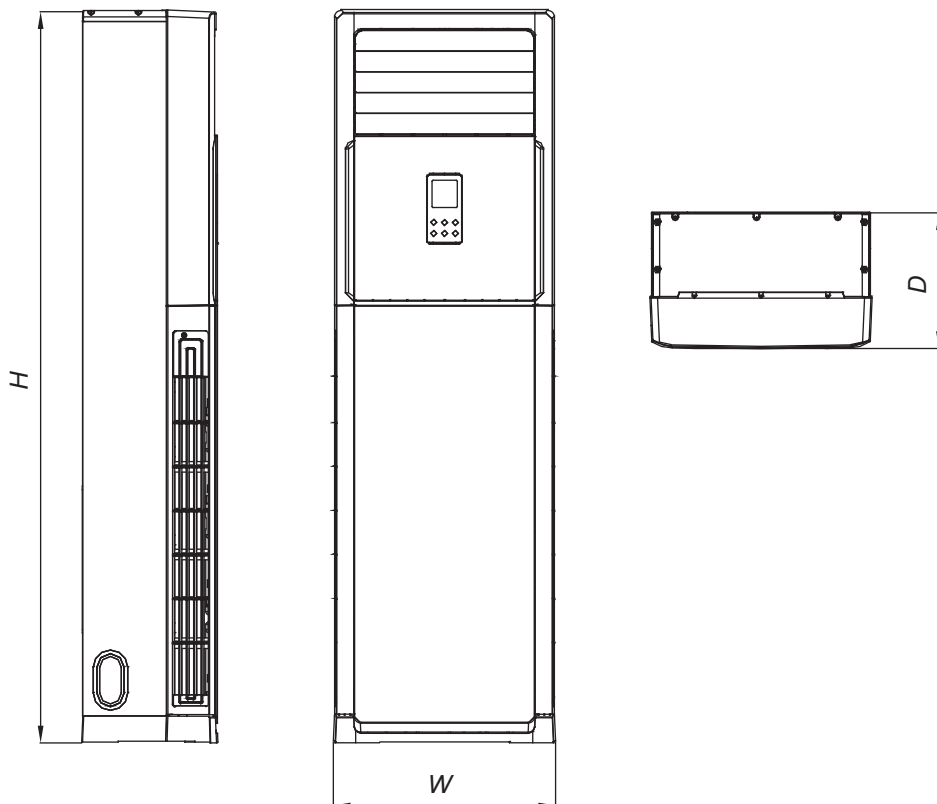
8.1. Требования по размещению внутреннего блока

- Место размещения блоков должно быть выбрано с учетом требований безопасности, свободного доступа при обслуживании и эксплуатации и возможно максимальной длины соединительных трубок.
- Внутренний и внешний блок должны быть расположены таким образом, чтобы обеспечить беспрепятственный приток и отток входящего и выходящего потока воздуха.
- Блоки должны быть установлены с помощью надежных и прочных кронштейнов, рассчитанных на вес блоков с учетом места крепления.
- Место размещения блоков должно быть выбрано таким образом, чтобы обеспечить удобство при монтаже и сервисном обслуживании. От внутреннего блока должен быть обеспечен надежный слив конденсата.
- Не допускается установка блоков в местах с содержанием в воздухе горючих и ядовитых веществ, высокой запыленностью и повышенной влажностью.
- Не размещайте блоки в местах, где они будут подвержены прямому попаданию солнечного света или иному источнику тепла
- Наружный блок должен быть установлен таким образом, чтобы работа компрессора не мешала окружающим.
- Для защиты внешнего блока от дождя, прямого солнечного света и т. п. необходимо предусмотреть навес.
- При установке нескольких наружных блоков в непосредственной близости необходимо учитывать направление выходящих воздушных потоков. Воздушные потоки не должны быть направлены навстречу друг другу.

При установке внутренних блоков колонного типа убедитесь, что расстояния от внутреннего блока до ограждающих конструкций не меньше указанных на рисунке ниже:



8.2. Габаритные и установочные размеры внутренних блоков колонного типа



Ед. изм.: мм

Модель	W	H	D
RU1NK60BD/I	600	1934	455

9. ПАРАМЕТРЫ ФРЕОНОВОЙ ТРАССЫ

В зависимости от взаимного расположения наружного и внутреннего блоков длина соединительных труб может быть различной. Чем больше длина фреоновой трассы, тем больше требуется хладагента, поэтому длина трассы должна быть как можно меньше. Максимальная длина фреоновой трассы для блоков различной производительности приведена в таблице 9.1.

Таблица 9.1

Модель наружного блока	Максимальная суммарная длина фреоновой трассы, м	Максимальный перепад высот между блоками, м
RU1NK60BD/0	50	30

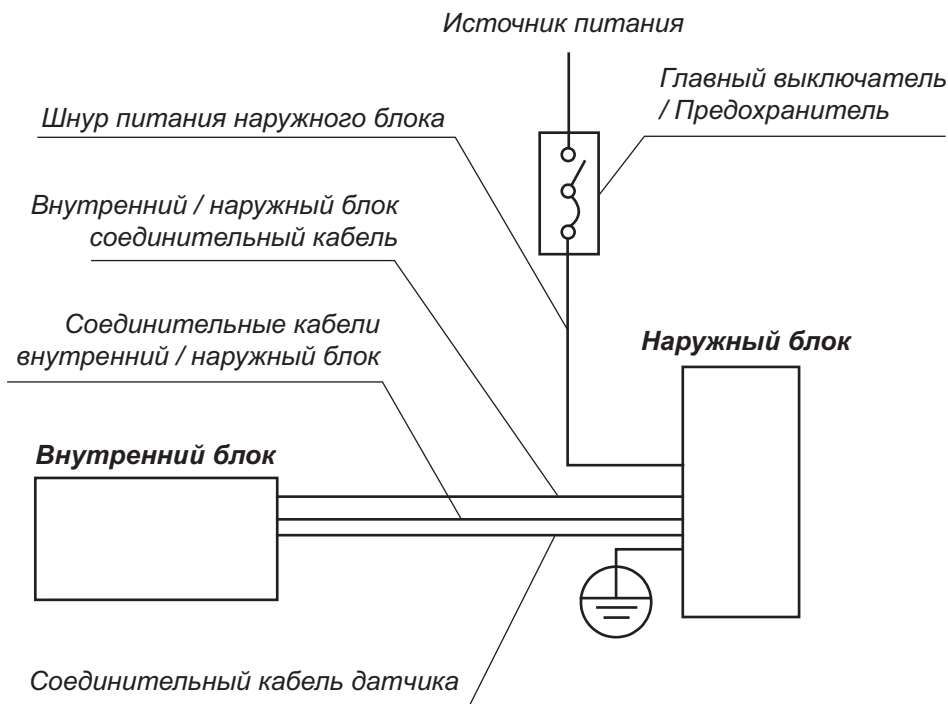
Количество фреона, заправленное в наружный блок на заводе, рассчитано на длину фреоновой трассы не больше 5 метров. Если после монтажа длина фреоновой трассы превышает стандартную, необходимо произвести дозаправку системы хладагентом с соответствии с таблицей 9.2. В таблице указано количество хладагента, которое необходимо добавить на каждый метр жидкостной трубы сверх стандартной длины трубы 5 м.

Таблица 9.2

Модель	Диаметр жидкостной трубы	Дополнительное количество хладагента
RU1NK60BD/0	1/2"	65 г/м

10. ЭЛЕКТРИЧЕСКИЕ ПОДКЛЮЧЕНИЯ

10.1. Схема межблочных соединений



10.2. Характеристики автоматических выключателей, межблочного кабеля и кабелей питания для блоков

Кондиционер подключается к электрической сети через внутренний блок. На наружный блок электропитание подается по межблочному кабелю от внутреннего блока. Поперечное сечение силовых и соединительных кабелей для блоков различной производительности указано в таблице 10.1.

Если силовой кабель слишком длинный, его сечение должно быть увеличено, чтобы обеспечить нормальную подачу электропитания к блоку.

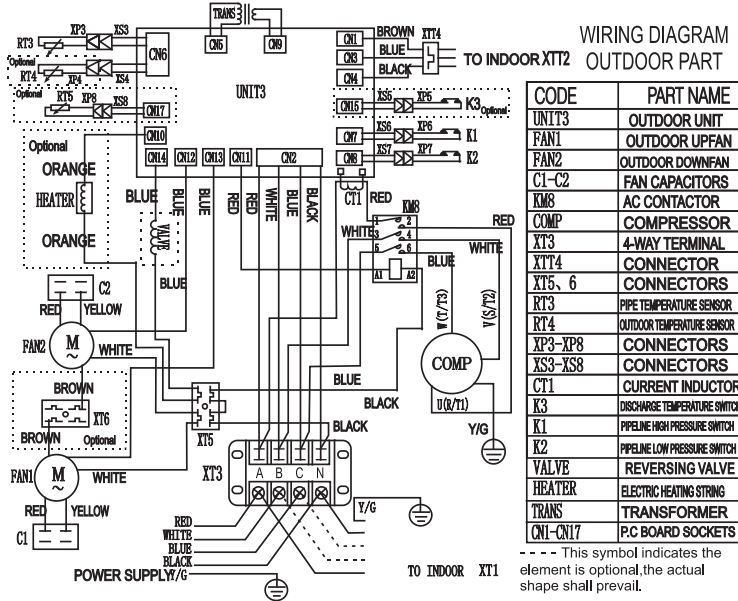
Таблица 10.1.

Модель		RU1NK60BD/O
Параметры источника электропитания	-	~3Ф, 380–415В, 50Гц
Мин./макс. рабочее напряжение	В	342/440
Номинальный ток автоматического выключателя	А	16
Силовой кабель	пхмм ²	5×1.5
Межблочные кабели	пхмм ²	5×1.5+3×1.5

10.3. Электрические схемы блоков

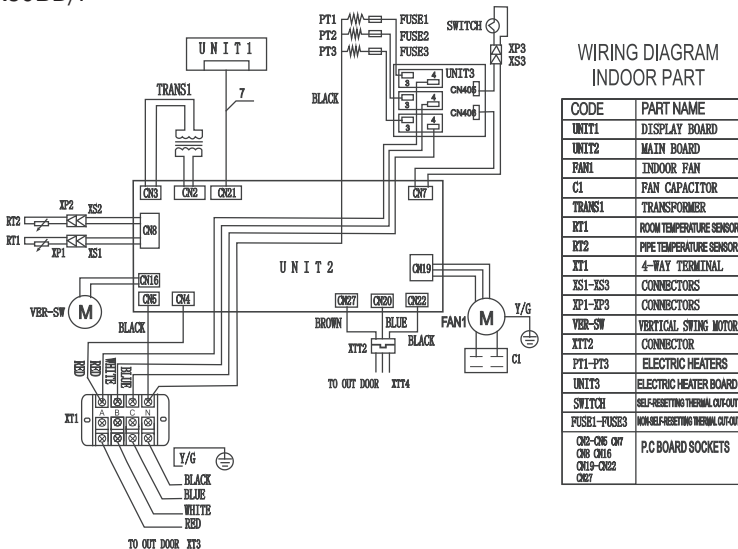
10.3.1. Наружные блоки

RU1NK60BD/O



10.3.2. Внутренние блоки

RU1NK60BD/I



11. ДИАГНОСТИКА НЕИСПРАВНОСТЕЙ

Если при работе кондиционера возникли проблемы, перед обращением в сервисный центр проверьте, не вызвано ли это одной из причин, приведенных в таблице ниже:

Таблица 11.1

Проблема	Возможная причина	Решение
Кондиционер не работает	Нет электропитания	Дождитесь возобновления подачи электропитания
	Кабель электропитания отключен	Подключите блок к источнику электропитания
	Сработал предохранитель	Замените предохранитель
	Для блока установлен таймер	Дождитесь срабатывания таймера или отключите его
	Истек ресурс батареек пульта	Замените батарейки
Недостаточное охлаждение/ обогрев	Заданная температура слишком высокая или слишком низкая	Установите комфортное значение заданной температуры
	Воздушный фильтр загрязнен	Очистите фильтр
	Препятствия на входе или выходе воздуха из наружного блока	Устраните препятствия
	Открыта дверь или окно	Закройте окна и двери
Кондиционер не охлаждает/ не обогревает	Препятствия на входе или выходе воздуха из наружного блока	Устраните препятствия
	Сработала защита	Подождите 3 минуты
	Неправильно установлена заданная температура	Установите требуемое значение заданной температуры

Если проблема не была устранена, обратитесь в авторизованный сервисный центр.

В случае неисправности или срабатывания защиты на дисплей проводного пульта управления будет выведен соответствующий код ошибки. Коды ошибок и описание соответствующих им неисправностей приведены в таблице ниже:

Таблица 11.2

Код ошибки	Тип неисправности
P4	Защита по температуре теплообменника внутреннего блока
P5	Защита по температуре теплообменника наружного блока
P7	Защита по температуре нагнетания
P9	Предотвращение поступления холодного воздуха в помещение
P10	Защита по низкому давлению
P11	Защита по высокому давлению
P12	Защита от перегрузки по току
E1	Неисправность датчика температуры воздуха в помещении T1
E2	Неисправность датчика температуры теплообменника внутреннего блока T2
E3	Неисправность датчика температуры теплообменника наружного блока T3
E4	Неисправность датчика температуры наружного воздуха T4
E5	Ошибка связи между наружным и внутренним блоками
E10	Ошибка низкого давления компрессора
E12	Утечка фазы
E14	Ошибка фазы компрессора
EC	Утечка хладагента
HS	Режим разморозки

Тип неисправности также можно определить по состоянию индикаторов на плате управления наружного блока.

Таблица 11.3

LED2 (зеленый)	LED3 (желтый)	LED4 (красный)	Описание
0	×	×	Нормальная работа
×	0	×	Режим ожидания
×	×	*	Утечка фазы
×	*	×	Неправильная последовательность фаз
×	*	*	Ошибка связи между внутренним и наружным блоками
×	×	0	Неисправность датчика температуры теплообменника наружного блока T3
*	×	×	Неисправность датчика температуры наружного воздуха T4
0	×	0	Защита по температуре нагнетания
*	*	×	Защита по высокому давлению
*	×	*	Защита по низкому давлению
×	*	0	Перегрузка по току
*	*	0	Защита по высокой температуре теплообменника внутреннего блока

0 — горит, × — не горит, * — мигает.

12. ГАРАНТИЙНЫЕ ОБЯЗАТЕЛЬСТВА ROVER

На полупромышленные системы ROVER распространяются стандартные гарантийные обязательства завода-изготовителя — 24 месяца с момента покупки. Пользователь имеет право заказать расширенные гарантийные обязательства — 3 года от авторизованного сервисного центра ROVER. Изготовитель берет на себя обязательства обеспечить бесплатное устранение производственных дефектов, выявленных в момент приобретения или эксплуатации оборудования в указанный производителем гарантийный период.

Условия предоставления стандартных гарантийных обязательств (гарантия 2 года).

Гарантия действительна только на территории Российской Федерации и стран СНГ и распространяется на оборудование, приобретенное на территории этих государств.

Гарантийный талон должен быть правильно и четко заполнен. В нем должно быть указано наименование модели, серийный номер, дата продажи, название адрес и печать фирмы, установившей Вам оборудование. Для выполнения гарантийного ремонта обращайтесь в авторизованные сервисные центры ROVER.

Для установки (подключения) изделия необходимо обращаться в специализированные организации, имеющие необходимую квалификацию и разрешение на проведение таких работ. Изготовитель, уполномоченная изготовителем организация, продавец не несет ответственности за недостатки изделия, возникшие из-за его неправильной установки (подключения).

Тщательно проверяйте внешний вид изделия и его комплектность. Все претензии по внешнему виду и комплектности предъявляйте продавцу при покупке изделия. По всем вопросам, связанным с техобслуживанием изделия, обращайтесь только в специализированные организации.

Продукция должна быть использована в строгом соответствии с инструкциями производителя, касаемых использования, транспортировки, монтажа, подключения, применения и эксплуатации и с соблюдением технических стандартов и/или требований безопасности.

Условия предоставления расширенных гарантийных обязательств (гарантия 3 года).

Для предоставления расширенных гарантийных обязательств требуется соблюдение условий предоставления стандартных гарантийных обязательств.

Дополнительным условием является проведение регулярного технического осмотра оборудования.

Технический осмотр оборудования должен осуществляться один раз в год весной (апрель–май).

Проведение технического осмотра может осуществляться только специальными техниками, имеющими необходимый уровень квалификации. Такими техниками могут являться специалисты производителя, а также сторонние техники, прошедшие обучения у производителя, и уполномоченные им на проведения технических осмотров.

Результаты технического осмотра отмечаются в паспорте на продукцию, заполняемым уполномоченным техником, который подлежит сохранению в течении всего срока действия гарантийных обязательств.

Внимание! Производитель не осуществляет проведения регулярного технического осмотра за свой счет и также не оплачивает проведение осмотра сторонними специалистами.

Гарантия недействительна в случаях, если повреждение или неисправность вызваны:

Использованием изделия не по его прямому назначению, не в соответствии с его руководством по эксплуатации, в том числе эксплуатации изделия с перегрузкой или совместно со вспомогательным оборудованием, не рекомендованным изготовителем, уполномоченной изготовителем организацией, продавцом.

Ремонтом, наладкой, установкой, адаптацией или пуском изделия в эксплуатацию, произведенных не уполномоченными на то организациями или лицами.

Эксплуатацией с нарушением технических условий и/или требований безопасности.

Износом, халатным отношением, включая попадание в изделие посторонних предметов и насекомых.

Пожаром, молнией или другими природными явлениями, находящимися вне контроля изготовителя, уполномоченной изготовителем организации, продавца.

Наличием на изделии механических повреждений (сколов, трещин и т. п.), воздействием на изделие чрезмерной силы, химически агрессивных веществ, высоких температур, повышенной влажности или запыленности, концентрированных паров и т. п., если это стало причиной неисправности изделия.

Гарантия не распространяется:

На детали отделки, фильтры, батареи и прочие детали, обладающие ограниченным сроком использования.

На замененные часть или части продукции, которые не были поставлены или санкционированы изготовителем.

Гарантийные обязательства не включают в себя проведение работ по техническому обслуживанию, необходимость которых предусматривает инструкция по эксплуатации. В случае если Ваше изделие будет нуждаться в техническом обслуживании, просим Вас обратиться в авторизованные сервисные центры ROVER.

Изготовитель ROVER не несет ответственность за возможный вред, прямо или косвенно нанесенный продукцией ROVER, людям, домашним животным, имуществу в случае, если это произошло в результате несоблюдения правил и условий эксплуатации, установки изделия неуполномоченными лицами, умышленных или неосторожных действий потребителя или третьих лиц.

Гарантийный ремонт и сервисное обслуживание приобретенного Вами оборудования выполняется авторизованным сервисным центром ROVER, осуществившим его продажу и установку. Адрес и телефон официального дилера указан в гарантийном талоне. В случае отсутствия контакта с продавцом, воспользуйтесь телефоном «Горячей линии ROVER»: 8-800-333-4733 (звонок по России бесплатный).

Гарантийный талон не ограничивает определенные законом права покупателей, но дополняет и уточняет оговоренные законом положения.



ГАРАНТИЙНЫЙ ТАЛОН

Наименование изделия: _____

Серийный номер: _____

Дата покупки: _____

Подпись продавца: _____

Сведения о продавце

Название организации: _____

Адрес: _____

Телефон: _____

Сведения о покупателе

Название организации: _____

Телефон: _____

E-Mail: _____

Сведения об установке изделия

Фирма-установщик: _____

Номер сертификата: _____

Дата установки: _____

Мастер (Ф.И.О.): _____

Подтверждаю получение исправного изделия,
с условиями гарантии ознакомлен

Подпись покупателя

Место
для печати
продавца

ВНИМАНИЕ!

Гарантийный талон действителен только при наличии печати продавца.

Талон ремонтных работ **1**

Дата приема

Дата выдачи

Особые отметки

Мастер

Место
для печати
продавца

ROVER
HIGH QUALITY CLIMATE

Отрывной талон **1**

Изделие

Модель

Серийный номер

Дата покупки

Фирма-продавец

ROVER
HIGH QUALITY CLIMATE

Талон ремонтных работ **2**

Дата приема

Дата выдачи

Особые отметки

Мастер

Место
для печати
продавца

ROVER
HIGH QUALITY CLIMATE

Отрывной талон **2**

Изделие

Модель

Серийный номер

Дата покупки

Фирма-продавец

ROVER
HIGH QUALITY CLIMATE

Талон ремонтных работ **3**

Дата приема

Дата выдачи

Особые отметки

Мастер

Место
для печати
продавца

ROVER
HIGH QUALITY CLIMATE

Отрывной талон **3**

Изделие

Модель

Серийный номер

Дата покупки

Фирма-продавец

ROVER
HIGH QUALITY CLIMATE

СОДЕРЖАНИЕ

1. НАЗНАЧЕНИЕ КОНДИЦИОНЕРА	3
2. ТРЕБОВАНИЯ БЕЗОПАСНОСТИ.....	4
3. ТЕХНИЧЕСКИЕ ХАРАКТЕРИСТИКИ	5
4. УСЛОВИЯ ЭКСПЛУАТАЦИИ	6
5. УПРАВЛЕНИЕ	7
6. ОБЩИЕ УКАЗАНИЯ ПО МОНТАЖУ И ЭКСПЛУАТАЦИИ	11
7. УСТАНОВКА НАРУЖНОГО БЛОКА	13
8. УСТАНОВКА ВНУТРЕННЕГО БЛОКА	15
9. ПАРАМЕТРЫ ФРЕОНОВОЙ ТРАССЫ.....	17
10. ЭЛЕКТРИЧЕСКИЕ ПОДКЛЮЧЕНИЯ.....	18
11. ДИАГНОСТИКА НЕИСПРАВНОСТЕЙ	20
12. ГАРАНТИЙНЫЕ ОБЯЗАТЕЛЬСТВА ROVER	22



ROVER

HIGH QUALITY CLIMATE

WWW.ROVER-EUROPE.COM

